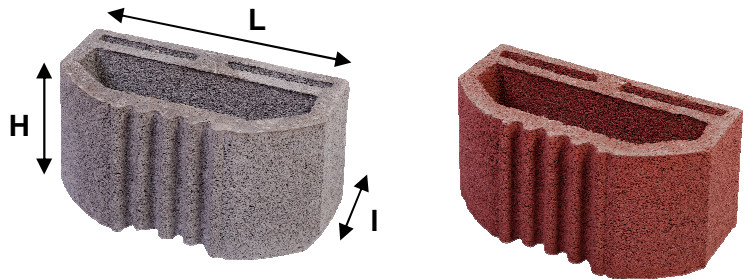
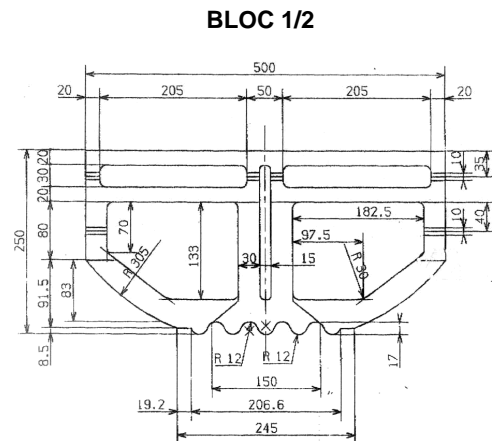
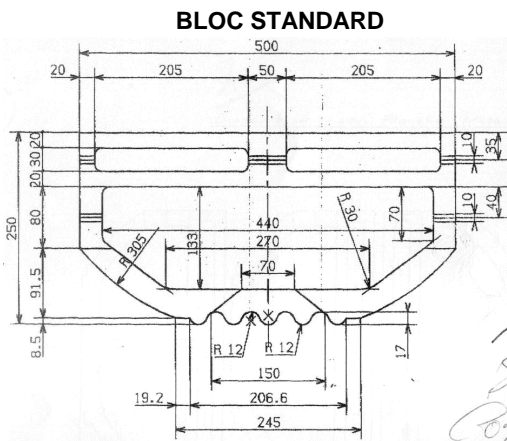


# BLOC de SOUTÈNEMENT en Granulats courants

CARACTERISTIQUE DU BLOC STANDARD	
Hauteur H	250 mm
Largeur I	250 mm
Longueur L	500 mm
Section Nette	316,7 cm <sup>2</sup>
Section Brute	741 cm <sup>2</sup>
Poids	25 kg



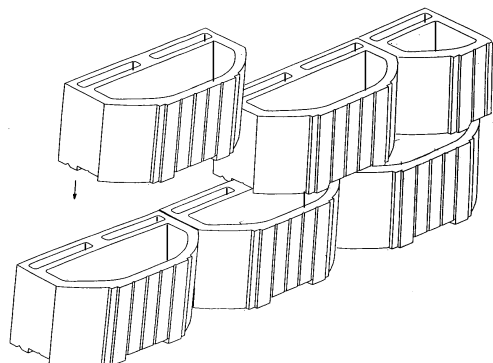
Présentation générale  
du bloc



PALETTISATION		
Type de blocs	Nbre de blocs par palette*	Masse palette*
Bloc Standard	30	-
Bloc 1/2	10	-
<b>Total</b>	<b>40</b>	<b>1040 kg</b>

\* à titre informatif

**Existe en deux coloris :  
Gris et Rouge**



TYPE BLOC	UTILISATION	QUANTITE PAR M <sup>2</sup>
Bloc Standard	<ul style="list-style-type: none"> <li>Bloc de Soutènement</li> <li>Bloc de retenue décorative de terre</li> </ul>	10
Bloc 1/2	<ul style="list-style-type: none"> <li>Bloc de coupe utilisé en demi bloc et angle</li> </ul>	