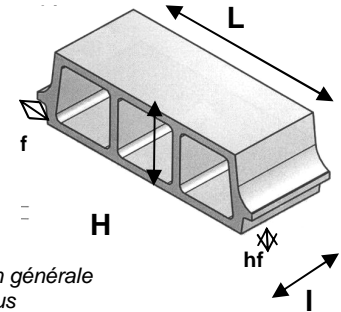


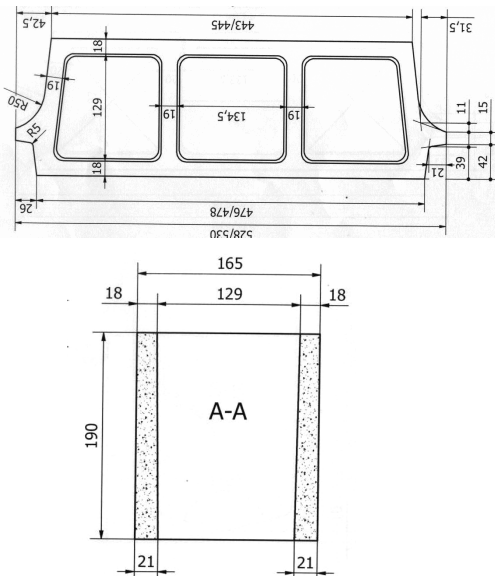
# ENTREVOUS CREUX 16.5x20x53 de Coffrage Granulats courants



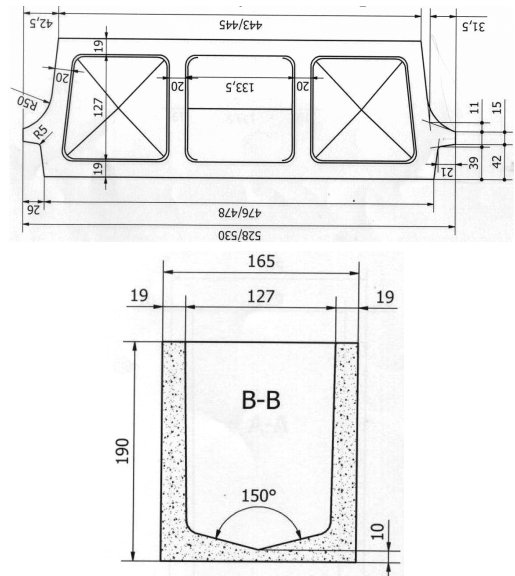
CARACTERISTIQUES DE L'ENTREVOUS STANDARD	
Dimensions	
Hauteur H	165 mm +/-5
Largeur l	190 mm +/-5
Longueur L	530 mm +/-5
Largeur des feuillures f	21 mm +/-2
Hauteur des feuillures hf	39 mm
Poids moyen	12.8 kg



## ENTREVOUS STANDARD



## ENTREVOUS BORGNE



PALETTISATION		
Type de blocs	Nbre de blocs par palette*	Masse palette*
Entrevous Standard	60	-
Entrevous Borgne	12	-
<b>Total</b>	<b>72</b>	<b>960 kg</b>

\* à titre informatif

NORMES
<ul style="list-style-type: none"> <li>NF P 14-305</li> <li>DTU 20.1 (P10-202)</li> </ul>
CLASSE DE RESISTANCE
SR (200 daN)

TYPE BLOCS	UTILISATION	QUANTITE UTILISEE PAR M <sup>2</sup>	AVANTAGES
Entrevous Standard	<ul style="list-style-type: none"> <li>Plancher PPB de moyenne portée avec poutrelles BA ou PPB</li> </ul>	8.5	<ul style="list-style-type: none"> <li>Evite le coffrage d'une dalle pleine</li> <li>Mise en œuvre rapide</li> <li>Meilleure isolation thermique</li> </ul>
Entrevous Borgne	<ul style="list-style-type: none"> <li>Destiné aux embouts de poutrelle et éventuellement les chevêtres et les trémies</li> </ul>	-	