

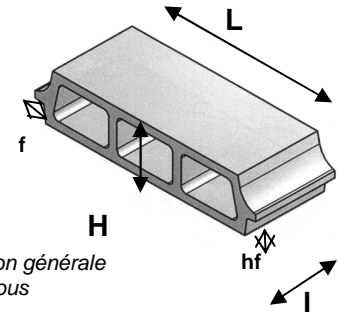
# ENTREVOUS CREUX 8.5x20x53 de Coffrage

## Granulats courants

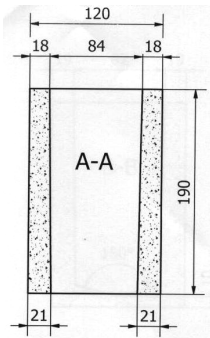
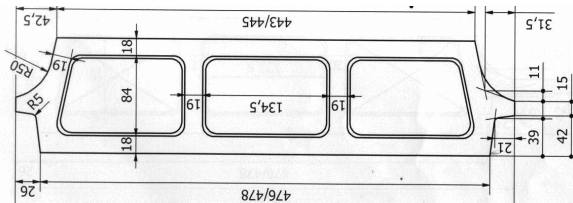


### CARACTERISTIQUES DE L'ENTREVOUS STANDARD

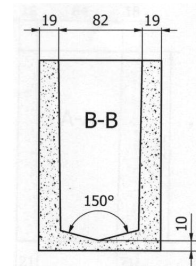
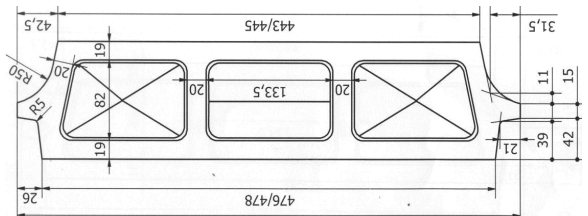
Dimensions	
Hauteur H	85 mm +/-5
Largeur l	190 mm +/-5
Longueur L	530 mm +/-5
Largeur des feuillures f	21mm +/-2
Hauteur des feuillures hf	39 mm
Poids moyen	10 Kg



### ENTREVOUS STANDARD



### ENTREVOUS BORGNE



### PALETTISATION

Type de blocs	Nbre de blocs par palette*	Masse palette*
Entrevous Standard	84	-
Entrevous Borgne	12	-
<b>Total</b>	<b>96</b>	<b>1 140 kg</b>

\* à titre informatif

### NORMES

<ul style="list-style-type: none"> <li>NF P 14-305</li> <li>DTU 20.1 (P10-202)</li> </ul>
<b>CLASSE DE RESISTANCE</b>
<b>SR (200 daN)</b>

TYPE BLOCS	UTILISATION	QUANTITE UTILISEE PAR M <sup>2</sup>	AVANTAGES
Entrevous Standard	<ul style="list-style-type: none"> <li>Plancher de moyenne portée avec poutrelle BA ou PPB</li> </ul>	8.5	<ul style="list-style-type: none"> <li>Evite le coffrage d'une dalle pleine</li> <li>Mise en œuvre rapide</li> <li>Meilleure isolation thermique</li> </ul>
Entrevous Borgne	<ul style="list-style-type: none"> <li>Destiné aux embouts de poutrelle et éventuellement les chevêtres et les trémiés</li> </ul>	-	