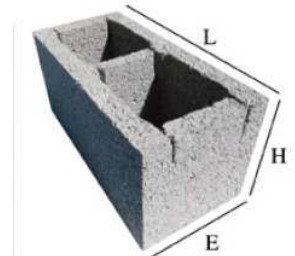




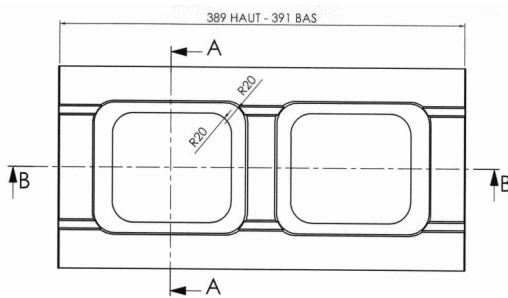
# BLOC CREUX 20x20x40 Chaînage à enduire Granulats courants

CARACTERISTIQUES DU BLOC STANDARD		
	Dimensions modulaires	Dimension de fabrication
Hauteur H	200 mm	190 +3/-5 mm
Epaisseur E	200 mm	190 +3/-5 mm
Longueur L	400 mm	390 +3/-5 mm
Section Nette	419.7 cm <sup>2</sup>	
Section Brute	741 cm <sup>2</sup>	
Nombre Alvéoles/Rangées	2 alvéoles / 1 rangée	
Poids moyen	17 kg	

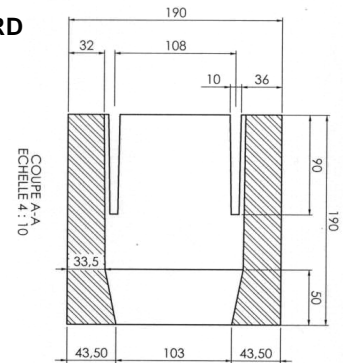
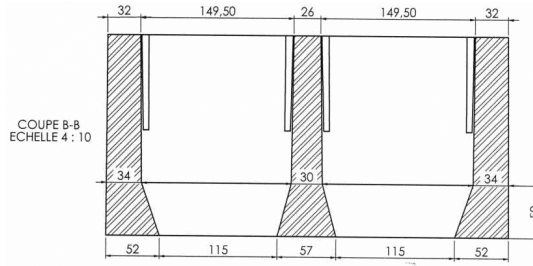


Présentation générale du bloc

## BLOC STANDARD



## COUPES du BLOC STANDARD



PALETTISATION		
Type de blocs	Nbre de blocs par palette*	Masse palette*
Bloc Standard	90	-
		-
<b>Total</b>	<b>90</b>	<b>1 550 kg</b>

\* à titre informatif

NORMES
<ul style="list-style-type: none"> <li>NF EN 771-3 (P 12-023-1)</li> <li>NF P 12-023-2 (Complément National)</li> </ul>
<b>CLASSE DE RESISTANCE</b>
<b>B 60</b>

TYPE BLOCS	UTILISATION	QUANTITE UTILISEE PAR M <sup>2</sup>	AVANTAGES
Bloc Standard	<ul style="list-style-type: none"> <li>Au niveau des murs porteurs, des murs de soubassement</li> <li>Chaînage verticaux et horizontaux</li> </ul>	12.5	<ul style="list-style-type: none"> <li>Utilisation optimisée pour un ferrailage de diamètre de 12 (meilleur enrobage du béton)</li> <li>Utilisation possible en tant que bloc d'angle</li> <li>Utilisation possible en tant que bloc à bancher</li> </ul>

Ce modèle de blocs existe aussi en parement lisse.

Un cahier des clauses technique est disponible pour l'ensemble de la gamme de bloc type 20x40