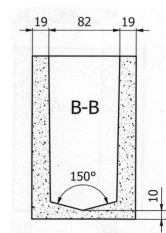
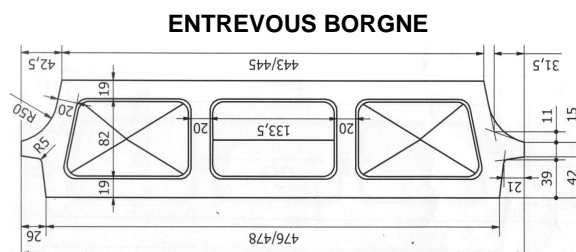
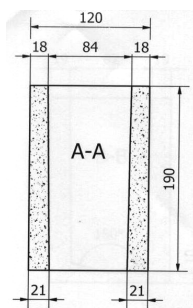
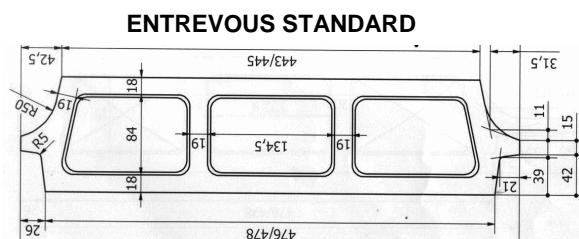
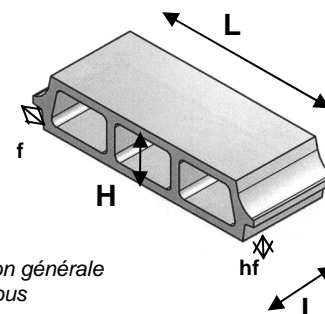


ENTREVOUS CREUX 12x20x53 de Coffrage Granulats courants



CARACTERISTIQUES DE L'ENTREVOUS STANDARD	
Dimensions	
Hauteur H	120 mm +/-5
Largeur l	190 mm +/-5
Longueur L	530 mm +/-5
Largeur des feuillures f	21mm +/-2
Hauteur des feuillures hf	39 mm
Poids moyen	11.5 Kg



PALETTISATION		
Type de blocs	Nbre de blocs par palette*	Masse palette*
Entrevous Standard	84	-
Entrevous Borgne	12	-
Total	96	1 140 kg

* à titre informatif

NORMES
<ul style="list-style-type: none"> NF P 14-305 DTU 20.1 (P10-202)
CLASSE DE RESISTANCE
SR (200 daN)

TYPE BLOCS	UTILISATION	QUANTITE UTILISEE PAR M ²	AVANTAGES
Entrevous Standard	<ul style="list-style-type: none"> Plancher de moyenne portée avec poutrelle BA ou PPB 	8.5	<ul style="list-style-type: none"> Evite le coffrage d'une dalle pleine Mise en œuvre rapide Meilleure isolation thermique
Entrevous Borgne	<ul style="list-style-type: none"> Destiné aux embouts de poutrelle et éventuellement les chevêtres et les trémies 	-	

Lors de la mise en place du béton, il est fortement recommandé d'utiliser des platelages de circulation.