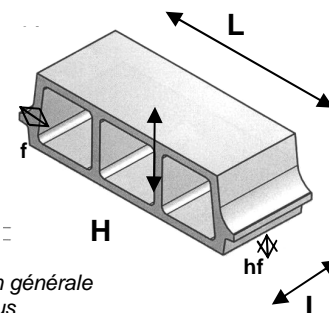


ENTREVOUS CREUX 16.5x20x53 de Coffrage Granulats courants

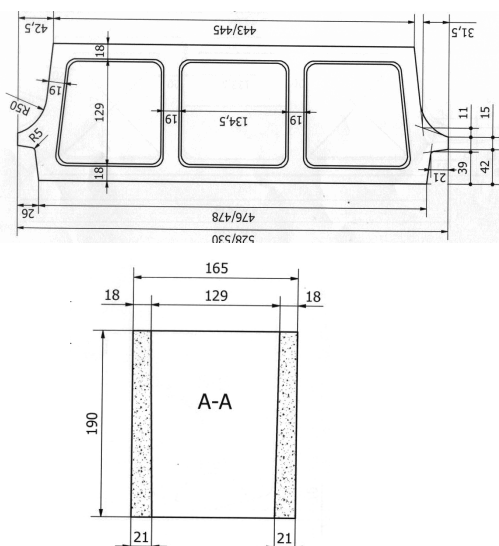


CARACTERISTIQUES DE L'ENTREVOUS STANDARD

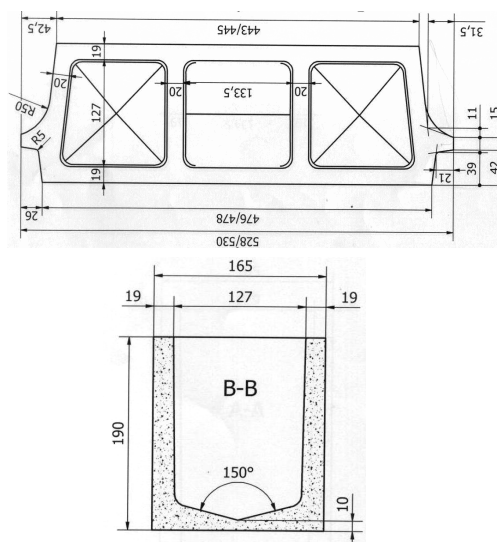
Dimensions	
Hauteur H	165 mm +/-5
Largeur l	190 mm +/-5
Longueur L	530 mm +/-5
Largeur des feuillures f	21 mm +/-2
Hauteur des feuillures hf	39 mm
Poids moyen	12.8 kg



ENTREVOUS STANDARD



ENTREVOUS BORGNE



PALETTISATION

Type de blocs	Nbre de blocs par palette*	Masse palette*
Entrevous Standard	60	-
Entrevous Borgne	12	-
Total	72	960 kg

* à titre informatif

NORMES

- NF P 14-305
- DTU 20.1 (P10-202)

CLASSE DE RESISTANCE

SR (200 daN)

TYPE BLOCS	UTILISATION	QUANTITE UTILISEE PAR M ²	AVANTAGES
Entrevous Standard	<ul style="list-style-type: none"> Plancher PPB de moyenne portée avec poutrelles BA ou PPB 	8.5	<ul style="list-style-type: none"> Evite le coffrage d'une dalle pleine Mise en œuvre rapide Meilleure isolation thermique
Entrevous Borgne	<ul style="list-style-type: none"> Destiné aux embouts de poutrelle et éventuellement les chevêtres et les trémies 	-	

Lors de la mise en place du béton, il est fortement recommandé d'utiliser des platelages de circulation.