

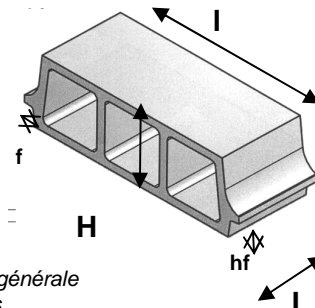


## ENTREVOUS CREUX 20x20x53 de Coffrage Granulats courants



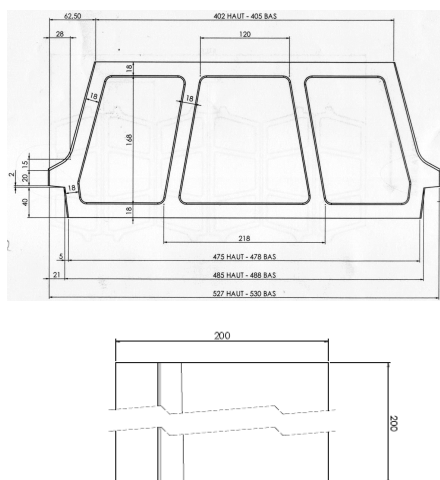
### CARACTERISTIQUES DE L'ENTREVOUS STANDARD

Dimensions	
Hauteur H	200 mm +/-5
Largeur l	530 mm +/-5
Longueur L	190 mm +/-5
Largeur des feuillures f	21 mm +/-2
Hauteur des feuillures hf	40 mm
Poids moyen	14 kg

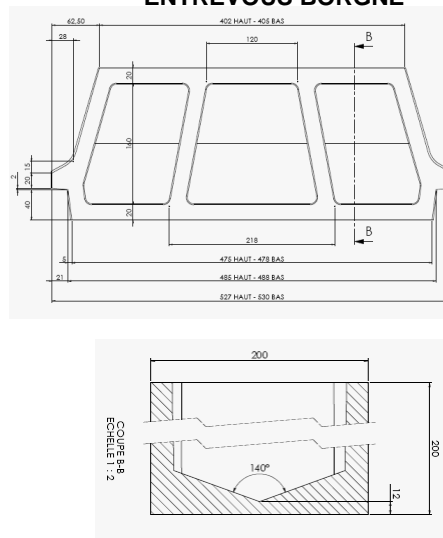


Présentation générale  
du l'entrevous

### ENTREVOUS STANDARD



### ENTREVOUS BORGNE



### PALETTISATION

Type de blocs	Nbre de blocs par palette*	Masse palette*
Entrevous Standard	48	-
Entrevous Borgne	12	-
<b>Total</b>	<b>60</b>	<b>900 kg</b>

\* à titre informatif

### NORMES

- NF P 14-305
- DTU 20.1 (P10-202)

### CLASSE DE RESISTANCE

SR (200 daN)

TYPE BLOCS	UTILISATION	QUANTITE UTILISEE PAR M <sup>2</sup>	AVANTAGES
Entrevous Standard	<ul style="list-style-type: none"> <li>• Plancher PPB de moyenne portée avec poutrelles BA ou PPB</li> </ul>	8.5	<ul style="list-style-type: none"> <li>• Evite le coffrage d'une dalle pleine</li> <li>• Mise en œuvre rapide</li> <li>• Meilleure isolation thermique</li> </ul>
Entrevous Borgne	<ul style="list-style-type: none"> <li>• Destiné aux embouts de poutrelle et éventuellement les chevêtres et les trémies</li> </ul>	-	

Lors de la mise en place du béton, il est fortement recommandé d'utiliser des platelages de circulation.