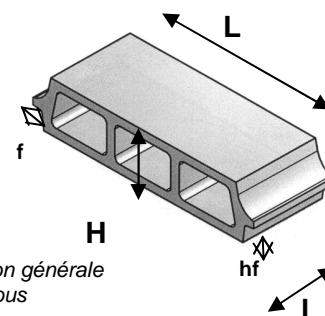


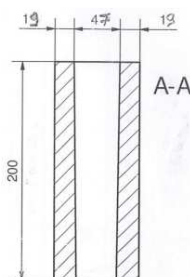
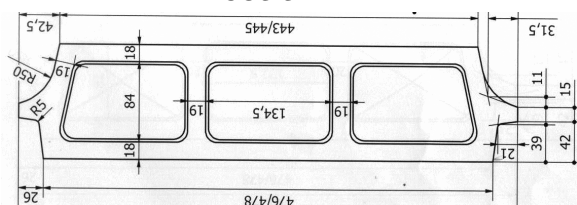
### CARACTERISTIQUES DE L'ENTREVOUS STANDARD

Dimensions	
Hauteur H	85 mm +/-5
Largeur l	190 mm +/-5
Longueur L	530 mm +/-5
Largeur des feuillures f	21mm +/-2
Hauteur des feuillures hf	39 mm
Poids moyen	10 Kg

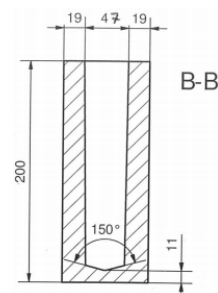
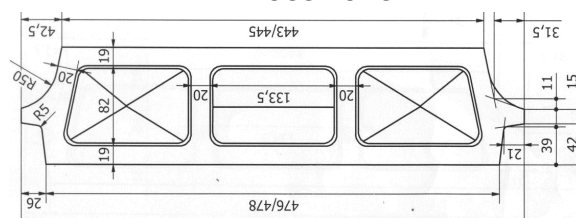


Présentation générale  
du l'entrevous

### ENTREVOUS STANDARD



### ENTREVOUS BORGNE



### PALETTISATION

Type de blocs	Nbre de blocs par palette*	Masse palette*
Entrevous Standard	84	-
Entrevous Borgne	12	-
Total	96	1 140 kg

\* à titre informatif

### NORMES

- NF P 14-305
- DTU 20.1 (P10-202)

### CLASSE DE RESISTANCE

SR (200 daN)

TYPE BLOCS	UTILISATION	QUANTITE UTILISEE PAR M <sup>2</sup>	AVANTAGES
Entrevous Standard	<ul style="list-style-type: none"> <li>Plancher de moyenne portée avec poutrelle BA ou PPB</li> </ul>	8.5	<ul style="list-style-type: none"> <li>Evite le coffrage d'une dalle pleine</li> <li>Mise en œuvre rapide</li> <li>Meilleure isolation thermique</li> </ul>
Entrevous Borgne	<ul style="list-style-type: none"> <li>Destiné aux embouts de poutrelle et éventuellement les chevêtres et les trémiés</li> </ul>	-	

Lors de la mise en place du béton, il est fortement recommandé d'utiliser des platelages de circulation.