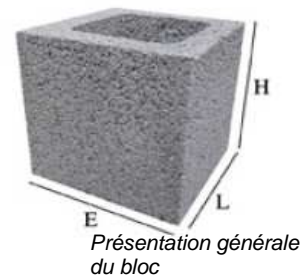




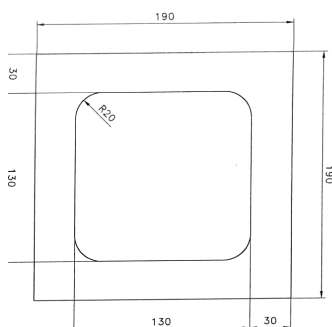
BLOC CREUX 20x20x20 Poteau à enduire Granulats courants

CARACTERISTIQUES DU BLOC STANDARD

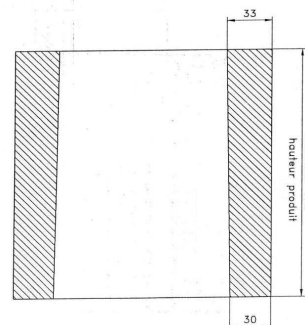
Dimensions modulaires		Dimension de fabrication
Hauteur H	200 mm	190 +3/-5 mm
Epaisseur E	200 mm	190 +3/-5 mm
Longueur L	200 mm	190 +3/-5 mm
Section Nette	192 cm ²	
Section Brute	361 cm ²	
Nombre Alvéoles/Rangées	1 alvéole	
Poids moyen	8.5 kg	



BLOC STANDARD



COUPE du BLOC STANDARD



PALETTISATION

Type de blocs	Nbre de blocs par palette*	Masse palette*
Bloc Standard	180	-
Total	180	1 560 kg

* à titre informatif

NORMES

- NF EN 771-3 (P 12-023-1)
- NF P 12-023-2 (Complément National)

CLASSE DE RESISTANCE

B 40

TYPE BLOCS	UTILISATION	QUANTITE UTILISEE PAR M ²	AVANTAGES
Bloc Standard	<ul style="list-style-type: none"> Pilier de clotûre Portail 	25	<ul style="list-style-type: none"> Utilisation possible en tant que bloc d'angle ou 1/2 bloc Utilisation possible en tant que bloc à bancher

Ce modèle de blocs existe aussi en parement lisse.

Un cahier des clauses technique est disponible pour l'ensemble de cette gamme 20x40 de blocs