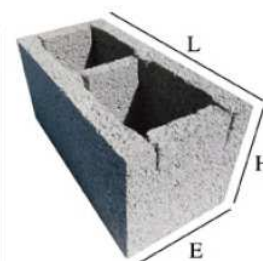




BLOC CREUX 20x20x40 Chaînage de parement Granulats courants

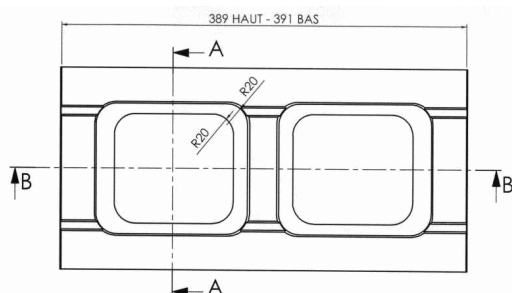
CARACTERISTIQUES DU BLOC STANDARD

Dimensions modulaires		Dimension de fabrication
Hauteur H	200 mm	190 +2/-2 mm
Epaisseur E	200 mm	190 +1/-3 mm
Longueur L	400 mm	390 +1/-3 mm
Section Nette	419.7 cm ²	
Section Brute	741 cm ²	
Nombre Alvéoles/Rangées	2 alvéoles / 1 rangée	
Poids moyen	16 kg	

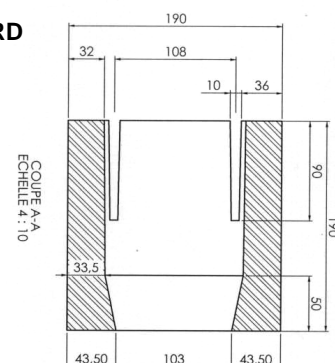
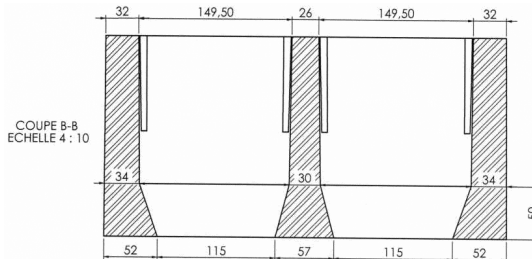


Présentation générale
du bloc

BLOC STANDARD



COUPES du BLOC STANDARD



PALETTISATION		
Type de blocs	Nbre de blocs par palette*	Masse palette*
Bloc Standard	90	-
Total	90	1 440 kg

* à titre informatif

NORMES
<ul style="list-style-type: none"> NF EN 771-3 (P 12-023-1) NF P 12-023-2 (Complément National)
CLASSE DE RESISTANCE
B 60

TYPE BLOCS	UTILISATION	QUANTITE UTILISEE PAR M ²	AVANTAGES
Bloc Standard	<ul style="list-style-type: none"> Au niveau des murs porteurs, des murs de soubassement Chaînage verticaux et horizontaux 	12.5	<ul style="list-style-type: none"> Utilisation optimisée pour un ferrailage de diamètre de 12 (meilleur enrobage du béton) Utilisation possible en tant que bloc d'angle Utilisation possible en tant que bloc à bancher

Un cahier des clauses technique est disponible pour l'ensemble de la gamme de bloc type 20x40